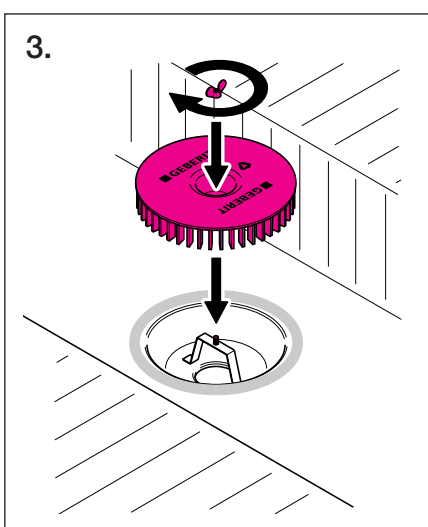
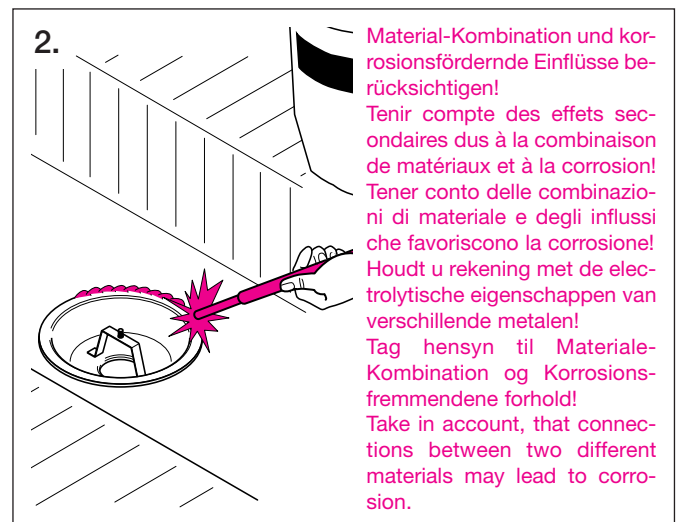
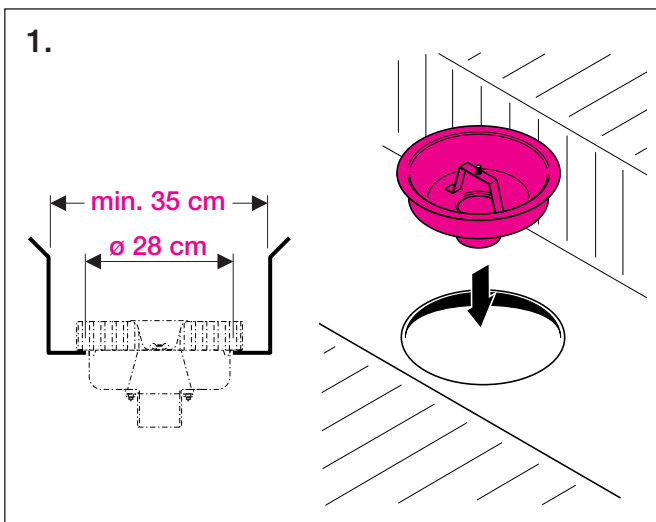
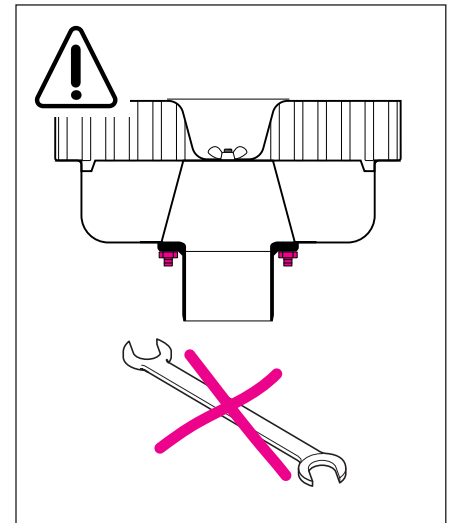
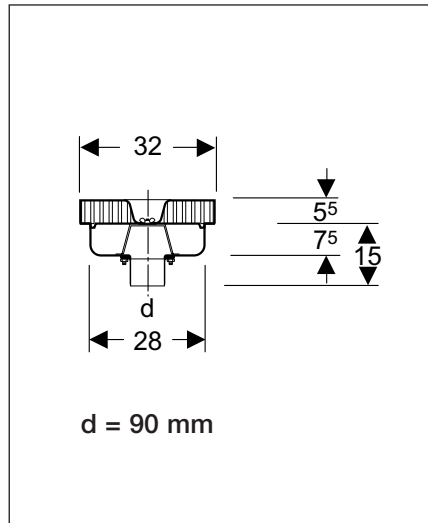


# Geberit Montage 359.544

## Pluvia-System 25 I



Anleitung (Kapitel "Service") dem Hausbesitzer übergeben!  
 Remettre les instructions de montage ("Service") au client final!  
 Consegnare le istruzioni di montaggio ("Service") al proprietario della casa!  
 Dit montagevoorschrift ("Service") svp aan uw klant geven!  
 Denne montagevejledning ("Service") skal afleveres til bygherren!  
 Pass the mounting instructions ("Service") on to the building owner!



Die Dachfläche / Rinne ist nach der Montage zu reinigen. Es ist darauf zu achten, dass weder Resten von Verpackungs- noch von Isoliermaterial auf der Dachfläche zurückbleiben. Zudem ist die richtige Montage vom Laubfang nochmals zu überprüfen.

La surface du toit est à nettoyer après montage. Veiller à ce qu'il ne reste aucun résidu d'emballage ou d'isolant sur le toit. De plus le montage correct le pare-gravier une seconde fois. La superficie del tetto è da pulire dopo il montaggio. Si rende attenti, a raccogliere tutti i rimasugli dell'imballaggio e del materiale isolante depositato sulla superficie del tetto. Infine verificate l'installazione corretta del parafoglie.

Het dakoppervlak dient na de montage van de Pluvia trechter schoongemaakt te worden. Let op dat er geen verpakkings- of isolatiematerialen op het dak achterblijven. Daarna is het van belang dat de juiste montage van de bladkorf nogmaals gecontroleerd wordt.

Tagfladen skal rengøres efter montagen af tagbrønde. Der må ikke ligge isolerings- og kartonrester på tagfladen. Det skal checkes om montagen af bladfang er i orden.

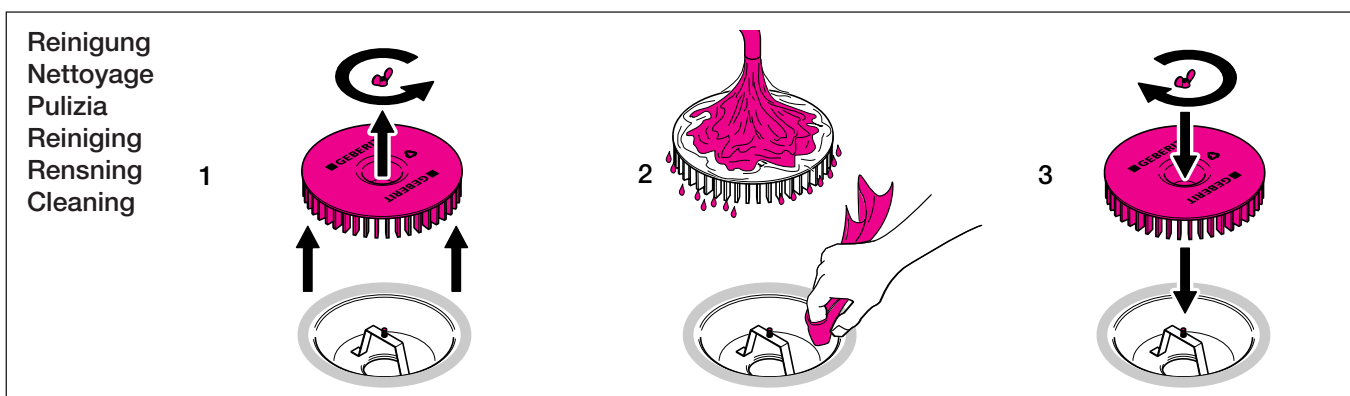
The roof / gutter surface must be cleaned after the installation work. Check that there are no remains of packaging or insulating materials left on the roof. In addition to this the correct assembly of the cover basket must be checked once again.

int. 7832-00

994.832.00.0

**GEBERIT**

# Geberit Service



## Wartungshinweis für den Hausbesitzer

Flachdächer bedürfen einer regelmässigen Pflege. So müssen auch Verschmutzungen und eventueller Bewuchs beseitigt und Laub rechtzeitig abgeräumt werden, um Verstopfungen bei der Entwässerungsanlage zu vermeiden. Diese Reinigung sollte nach den jeweiligen Umweltbedingungen entsprechend häufig durchgeführt werden und auch die Reinigung des PLUVIA-Regenwassereinlaufes umfassen. Hierbei ist der Laubfang zum Zweck der Reinigung kurz zu entfernen und auch das darunter liegende Einlaufelement von Schmutz zu reinigen. Über die Häufigkeit der Reinigung des Daches und des Regenwassereinlaufes hat der Hausbesitzer vor Ort zu entscheiden, der damit eine geeignete Person, z.B. den Hausmeister, beauftragen kann.

## Avis au propriétaire du bâtiment concernant le nettoyage

Les toitures plates nécessitent un entretien régulier. Ainsi, toutes salissures, végétaux, feuillages, doivent être enlevés afin de prévenir l'obstruction de l'évacuation des eaux pluviales. La fréquence des nettoyages doit être ajustée en fonction de la météorologie, et doit comprendre le nettoyage des naissances Pluvia. Mode de nettoyage: Pour à l'endroit du couvercle à ôter. Nettoyer la naissance Pluvia de tous les déchets s'y trouvant. Fréquence de nettoyage: La fréquence des nettoyages est à décider sur place par le propriétaire du bâtiment qui peut en charger toute tierce personne autorisée.

## Indicazione di manutenzione per proprietari della casa

Tetti piani hanno bisogno di una manutenzione continua. Eventuale sporcizia, cespi o simili devono essere eliminati e il fogliame dev'essere tolto in tempo per evitare intasamenti dell'impianto d'evacuazione del tetto. Questa pulizia va eseguita relativamente spesso secondo le circostanze ambientali del luogo e include, ovviamente, anche gli imbuti Pluvia per l'evacuazione del tetto. Sono da staccare, poter togliere il disco d'entrata di collegamento. In merito alla frequenza della pulizia del tetto e degli imbuti Pluvia, il proprietario fa bene a decidere in loco. Ovviamente può incaricare della pulizia una persona adatta, come p. es. il custode.

## Onderhoudsvoorschrift voor de gebruiker van dit pand

Vlakke daken moeten onderhouden worden. Vervuilingen, zoals bladeren en slijk, moeten regelmatig verwijderd worden om verstopping van de afvoertrechter te voorkomen. Afhankelijk van de plaatselijke omstandigheden moet deze reiniging periodiek plaatsvinden, zowel het dak alsook de dakafvoertrechter. Door het deksel van de bladvang te demonteren, kan gemakkelijk het vuil uit de trechter verwijderd worden. Om een regelmatig onderhoud zeker te stellen is het aanbevelen om hiermede een vaste onderhoudsman te belasten, b. v. de conciërge.

## Vedligeholdelsesvejledning

En sikker tagafvanding afhænger af korrekt vedligeholdelse af tagfladen og tagbrønde. Før ibrugtagning: Tagfladen skal rengøres efter endt tækning. Det er især vigtigt, at f. eks. indpakningsmateriale og isoleringsrester fjernes fra tagfladen. Tagbrønde skal funktionstestes efter endt rengøring af tagfladen. Risten og bladfanget skal være fast forbundet med tagbrønden. Vedligeholdelse: Geberit Pluvia rørsystem er at betragte som vedligeholdelsesfrit. Skulle det alligevel komme til en tilstoppelse, er det vigtigt straks at rense rørsystemet. Geberit anbefaler som almindelig vedligeholdelse, at eftergå tagbrønde mindst 1 gang om året for blade og andre urenheder, der kan spærre for vandets afledning. Tagbrønden renses ved at fjerne bladfanget og indløbsrøret. Rensning af tagbrønde kan evt. slås sammen med inspektionen af tagfladen. Intervallerne mellem vedligeholdelsen afhænger dog meget af bygningernes placering i forhold til skov, industri m.m. Det må tilrådes, at der i det enkelte tilfælde vurderes, hvor længe der skal være mellem hver vedligeholdelse/rensning. Ovenstående information bør indføres i drift- og vedligeholdelsesmapperne, som udleveres ved afleveringen af projektet. Ved monterimg, skal beskyttelsespladen ikke monteres derimod skal de to klips løsnes og indløbsdelen fjernes.

## Service notes for the building owner

Flat roofs have to be serviced regularly. This requires the removal of any leaves, dirt, or plants to avoid any blockage. This regular maintenance has to be done in accordance with the prevailing environmental conditions (weather, trees, etc.) and has to include the cleaning of the Geberit Pluvia outlets and baskets. In doing so, remove the cover basket to enable access for the cleaning of the outlet element itself. The frequency of cleanings through the year has to be defined by the proprietor within the planned maintenance programme.